

自動ドア用 **公共建築協会認定**

ビームスイッチ OS-10Pシリーズ

シリーズラインナップ

- OS-10P (対向型センサーヘッド1セットパック)
- OS-20P (対向型センサーヘッド2セットパック)
- OS-10PR (回帰反射型センサーヘッド1セットパック)



OS-10P

ドアレール付近の安全性を高める
補助光電センサー



無目付型

無目内蔵型

無目下付型

天井付型

タッチスイッチ

補助光電

シャッター
高所用

その他特殊用途

ビームスイッチ OS-10Pシリーズ

自己診断機能搭載

光軸のズレ/レンズの汚れの影響で誤動作発生に至る前に、動作LEDのパターン変更により、センサーの状態をお知らせします。

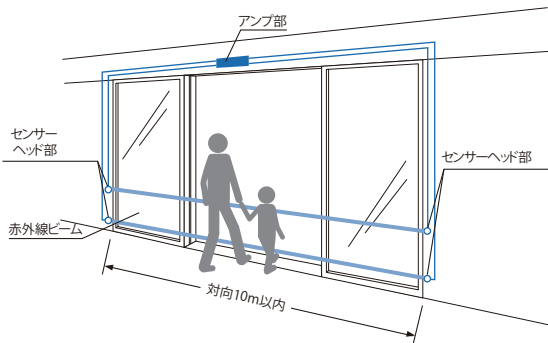
あらゆる環境に適応

業界最小の2ビーム対応アンプですので、設置スペースの少ない環境でもご使用いただけます。

簡単調整

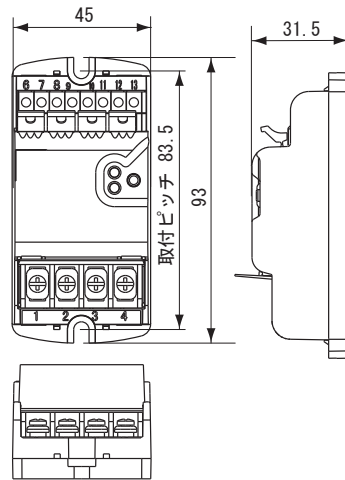
設置距離に関わらず、「感度設定ボタン」を1秒押すだけで、取付場所に応じた最適感度に設定できます。スクリューレスの端子台により、結線ボタンを押しながらシールド線を差し込むだけで接続が完了します。

システム図

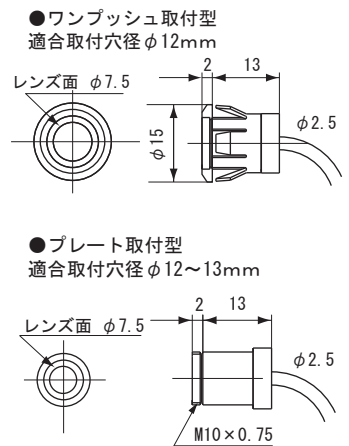


外形寸法図 (単位:mm)

アンプ



センサヘッド



仕様

型式	OS-10P	OS-20P	OS-10PR
設置距離	対向10m以内		回歸反射2m以内
検出方式	近赤外線透過方式		近赤外線回歸反射方式
電源	AC100/110V 50/60Hz		
消費電力	1.5W/5VA以内		
動作表示	緑・赤色点灯:待機時 緑・赤色交互点滅:感度不足時	緑・赤色消灯:遮光時	
出力	リレー接点1a(無電圧) 50V0.1A以内(抵抗負荷)		
出力保持時間	約0.5秒		
使用周囲温度	-20°C~+55°C(結露なきこと)		
質量	90g/アンプ部	110g/センサヘッド(1セット)	
構成部品	本体×1、センサーヘッド投・受(シールド線5m付)×各1、取付ビス×2、取扱説明書×1	本体×1、センサーヘッド投・受(シールド線5m付)×各2、取付ビス×2、取扱説明書×1	本体×1、センサーヘッド投・受(シールド線5m付)×各2、取付ビス×2、反射ミラー×1、回歸反射型プレート(※別売)、取扱説明書×1

※回歸反射型プレートは、OS-10PRをお取付けの場合**必須オプション**となります。
シルバー、鏡面、ブロンズよりご希望のお色をご選択下さい。

※OS-10PシリーズはFS(フェールセーフ)仕様となっています。
オプテックスの存在検出センサーは、機器故障時に安全側に制御するフェールセーフという発想で設計されています。万一、製品本体が故障しても、通電していればドアを開放状態にすることができます。

※商品改良のため、仕様・外観を予告なしに変更することがありますのでご了承ください。
※商品の色調は印刷のため実物と多少異なる場合もありますのでご了承ください。

オプション

対向型 角プレート
(OS-10P用)



・シルバー
・鏡面
・ブロンズ

回歸反射型プレート
(OS-10PR用) ※必須オプション



・シルバー
・鏡面
・ブロンズ

反射ミラー



センサーヘッド



対向型用
・5m
・10m
回歸反射型用
・5m

センサーヘッド
露出ケース



ワンタッチ
プレート



・鏡面

お求め・お問い合わせ

自動扉発売元
昭和ドア販売株式会社
T E L 0467-86-7390
F A X 0467-85-8082

枝光

オプテックス株式会社

本社 〒520-0101 滋賀県大津市雄琴5-8-12
TEL(077) 579-8700 FAX(077) 579-7030
東京営業所 〒160-0023 東京都新宿区西新宿6-14-1 新宿グリーンタワービル19F
TEL(03) 3344-5772 FAX(03) 3344-5734

RoHS

LEAD FREE