

「防水性」や「低温度帯使用」に 優れた非接触スイッチ

非接触スイッチ

NEW

Clean Switch



特長

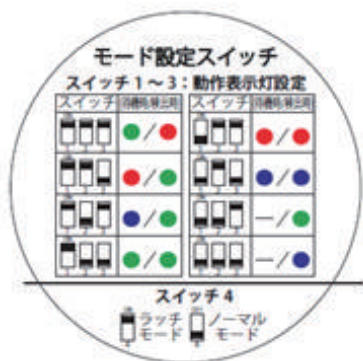
- ・ 非接触式のスイッチだからとても清潔
- ・ 水洗い可能な防水防塵構造（IP65）を実現
- ・ 結露に強いマイクロウェーブ検出方式を採用
- ・ 視認性に優れたLED発光色で動作確認が可能
- ・ ノーマルモード／ラッチモードの切替が可能



仕様

型式	Clean Switch
検出方式	マイクロウェーブ方式
出力周波数	24.125 GHz
検出範囲	0.1 ~ 0.5 m
出力設定	【ノーマルモード】 検知するとリレーが ON になり、 リレー保持時間後 OFF に戻る 【ラッチモード】 検知するとリレーが ON になり、その状態を保持。 再度検知すると OFF に戻る
検出可能速度	±3 cm/s ~ ±1.2 m/s
電源	AC12 ~ 24 V ±10% (50/60Hz) DC12 ~ 24 V +20% / -10%
消費電力	~ 1 W
使用周囲温度	-20 ~ +60°C
出力	リレー接点 1c (無電圧) DC60 V 0.5 A 以内 (抵抗負荷) AC125 V 0.5 A 以内 (抵抗負荷)
出力保持時間	リレー保持時間 : 0.3 秒 動作表示灯保持時間 : 2 秒
保護等級	IP65 (ビス 4 本固定、平面設置時のみ)
質量	55 g
材質	ASA / PC

モード設定スイッチ

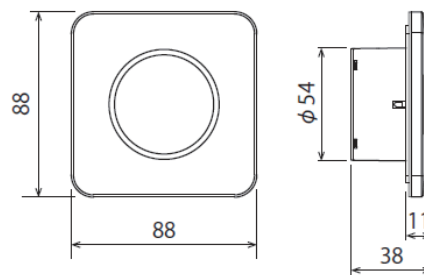


※ 埋込ボックス、露出ボックスは別売オプションになります。
※ 発売までに予告なく仕様を変更する場合があります。予めご了承ください。

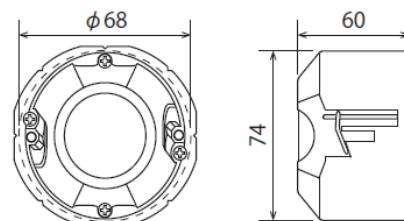
単位 [mm]

外形寸法

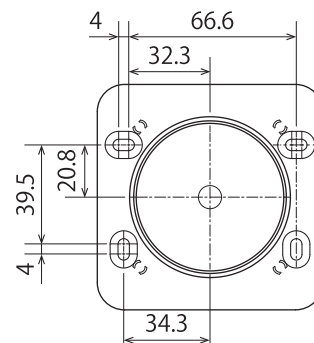
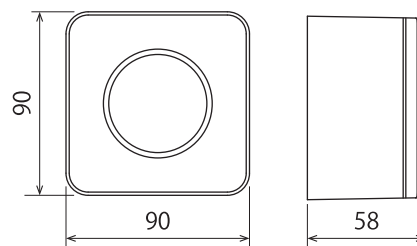
埋込ボックス使用時



< 埋込ボックス >



露出ボックス使用時



reddot design award
winner 2018



レッド・ドット賞は、世界各国から応募された幅広いカテゴリーの工業製品からデザインの革新性、機能性、人間工学などの9つの基準に基づき審査されクオリティの高いデザインに贈られる賞です。

● CleanSwitch は病院の表面消毒剤に耐性がある VAH リストに準拠しています。

お求め・お問い合わせ

自動ドア修理・販売・施工
昭和ドア販売株式会社
〒253-0082 神奈川県茅ヶ崎市香川4-19-24
TEL:0467-86-7390 0120-86-7390
FAX:0467-85-8082
email autodoor@showadoor.com

オプテックス株式会社

本社 520-0101 滋賀県大津市雄琴 5-8-12
TEL. 077-579-8700 FAX. 077-579-7030

東京支店 105-0022 東京都港区海岸 1-9-1 浜離宮インターシティ3F
TEL. 03-5733-1723 FAX. 03-5473-3990

Copyright(C) 2019 OPTEX CO., LTD.

2019.11-01