

非接触スイッチ (Touchless Switch)

DHS-1



検知時(オレンジ点灯)

待機時(青/緑点灯切替式)

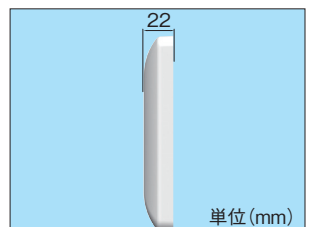
スイッチに触れずに操作ができる！
ウイルスや細菌の感染リスクを回避！！
衛生面に配慮が必要な施設や現場に最適です。



イメージ図

特長

- 本体に触れずに自動ドアなどを開閉できるので、食品工場、病院など衛生面に配慮が必要な現場に最適です。
- マイクロ波方式の採用により、低温倉庫等の温度差が生じる現場での結露による誤動作が大幅に軽減されます。
- LED表示、アンサーバック音により、検知状態が一目で確認できます。
- 出力はワンショット・ラッチ出力の2パターン設定が可能。
- 取付は1個用スイッチボックス (JIS規格) に対応。
- IP55相当の設計により洗浄可能な構造を実現しました。(壁面、裏面は該当せず)
- 厚さ22mmの業界最薄で他の器具と並べても違和感を与えません。



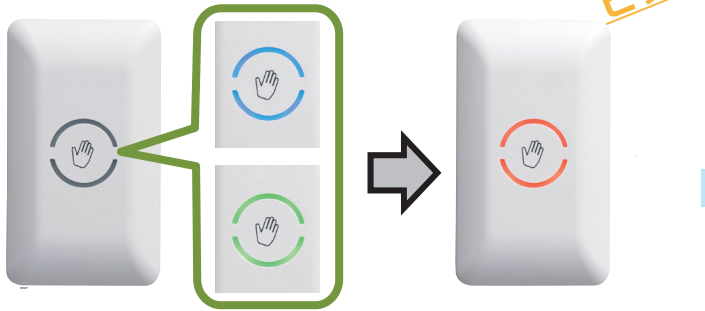
単位 (mm)

非接触スイッチ

■ アンサーバック機能

手をかざした時に音とLED表示により、センサーが検知したかどうか、一目瞭然で確認でき、操作時に直接本体に触れてしまうことを回避できます。

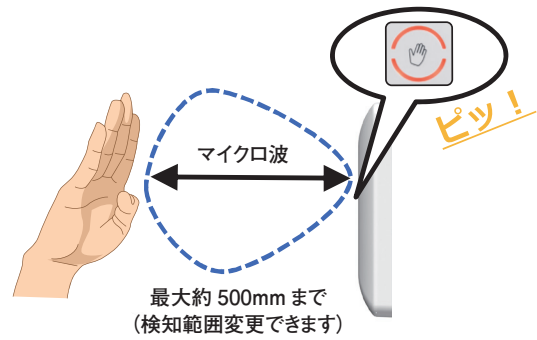
LED配色パターン



待機時
「緑・青・消灯」

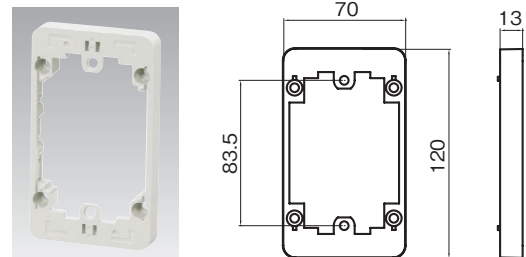
検知時
「オレンジ」

■ 検知イメージ図

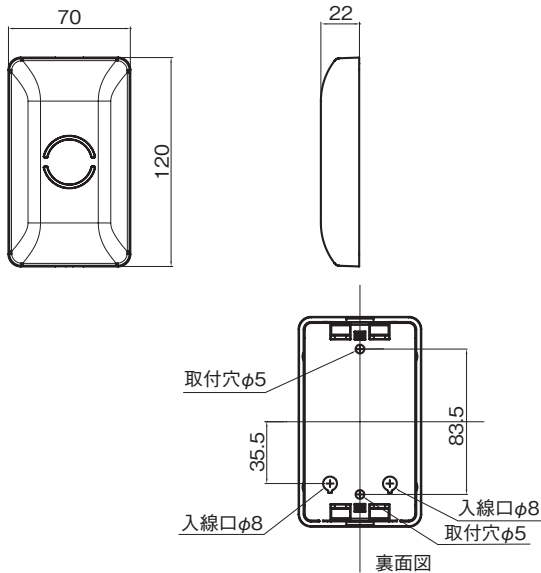


■ オプション (別売品)

● 露出配線用スペーサー



■ 外形寸法図 (単位: mm)



■ 仕様

品名	非接触スイッチ (Touchless Switch)
品番	DHS-1
検出方式	マイクロ波方式
検知距離	最大約500mm
電源電圧	DC12V~24V±10%
消費電流	100mA以下
接点出力	無電圧リレー接点 1a(ワンショット(検出時間+0.5秒オフディレイ)/ラッチ切替式) DC30V・1A
表示灯	接点出力時: 橙点灯 待機時: 緑点灯/青点灯/消灯 切替式
動作確認音	音量: 大/小/無音
抗菌処理	ASA樹脂 (Ag入り)
耐薬品	洗浄用次亜塩素酸
使用可能周囲温度	-25℃~+60℃ (結露なきこと)
保護等級	IP54相当 (壁面(裏面)は該当せず)
質量	約100g
設置場所	屋内・半屋外(直接雨のかからない場所)

■ 品質保証とアフターサービス

お客様のご要望にスピーディに対応できる品質保証体制とアフターサービス体制を整えています。

■保守点検■ 本商品の機能を常に正常に保つために日常点検及び定期点検を心がけてください。弊社商品を安全にご使用いただくため、必ず商品添付の「取扱説明書」をよく確認の上、正しく設置・運用してください。

■ おことわり

弊社の商品は各種の監視、警戒、報知、起動、威嚇、回避、制御、護身、ヘルスケア用途などに使用されるもので盗難防止器、犯行防止器、災害防止器、環境破壊防止器、人身事故防止器、医療用機器ではありません。万一発生した盗難事故、人身事故、災害事故、環境破壊事故、施工上の不備及び機器のご使用方法の誤り、保守点検の不備、天災地変(誘導雷サージ含む)などによる事故損害については責任を負いかねますのでご了承ください。



竹中センサーグループ

竹中エンジニアリング株式会社

ドア・シャッター機器事業部

事業本部 〒607-8156 京都市山科区東野五条通外環西入83-1 TEL(075)594-7211(代) FAX(075)501-2085

札幌 (011)281-4641 仙台 (022)268-2411 郡山 (024)962-4310 高崎 (027)327-3981

さいたま (048)653-7531 千葉 (043)202-2551 東京 (03)5805-8081 立川 (042)540-1665

横浜 (045)471-8467 長野 (026)229-8130 静岡 (054)254-8330 名古屋 (052)209-9366

金沢 (076)234-7201 京都 (075)593-3171 大阪 (06)6360-6881 神戸 (078)230-6112

広島 (082)223-1138 高松 (087)821-0025 福岡 (092)471-6245 熊本 (096)387-3911

U.S. 408-747-0100 U.K. 01256-475555 AUS. 03-9544-2477

<https://www.take-ex.co.jp/>

※このカタログについてのお問い合わせは、販売店もしくは、当社にご相談ください。

■ 販売店名

自動ドア修理・販売・施工 昭和ドア販売株式会社

〒253-0082 神奈川県茅ヶ崎市香川4-19-24

TEL:0467-86-7390 0120-86-7390

FAX:0467-85-8082

email autodoor@showadoor.com

